



# Fernco Wax Free Urinal Seal

*Sans fuites, sans problèmes, sans préoccupations*



Laissez dans les mains de Fernco la création d'un joint étanche, rapide et fiable.

## AVANTAGES ET CARACTÉRISTIQUES

- Installation facile et rapide qui garantit une solution durable, *pouvant même être réutilisée sur le même urinoir* durant les interventions pour réparation
- Adhésif flexible et solide qui assure une étanchéité réelle
- Adhère au contour intérieur du drain, ce qui garantit une étanchéité parfaite à l'eau, aux gaz et aux odeurs
- Réalisé en P.V.C. flexible, il peut suivre le mouvement de l'urinoir
- N'absorbe pas l'humidité et ne casse pas avec le temps, insensible aux moisissures et à la rouille
- **Idéal pour nouvelles installations et remplacements**



### Wax Free Urinal Seal\*

NUMÉRO DE PIÈCE	DESCRIPTION	QUANTITÉ DE BOÎTES
FUS-2	Joint pour Urinoir sans Paraffine pour Drain de 2".	24

\*Brevet en instance



INNOVATION • ÉVOLUTION • PERFECTIONNEMENT

United States  
PH: 810-653-9626  
FX: 810-653-8714

[www.ferncoconnectors.ca](http://www.ferncoconnectors.ca)

Canada  
PH: 519-332-6711  
FX: 519-332-8610

T3510F

# Fernco Wax Free Urinal Seal

*Sans fuites, sans problèmes, sans préoccupations*

## 1) PRÉPARATION DU MUR

**NOUVEAU** : installer les supports de suspension et le raccord de drainage selon les instructions du fabricant de l'urinoir.

**REMPLACEMENT** : l'adaptateur mural doit être propre et dépourvu de paraffine ou de restes de produits d'étanchéité.



## 2) PRÉPARER L'URINOIR

L'urinoir doit être propre, sec et dépourvu de paraffine ou de restes de produits d'étanchéité.

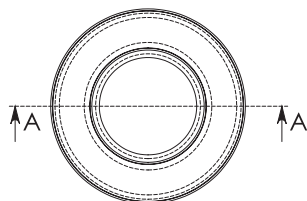
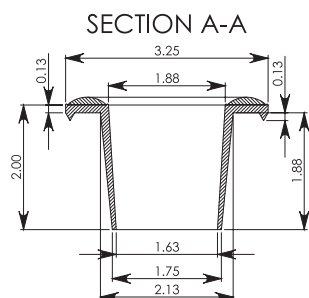


## 3) INSTALLER LE JOINT POUR URINOIR

Insérer le joint pour urinoir Fernco dans l'adaptateur mural à une profondeur suffisante pour qu'il ne tombe pas durant l'installation de l'urinoir. Retirer le papier intercalaire blanc de l'adhésif.



## DIMENSIONS



- Matériel du Joint: PVC 75 plastifié conforme à ASTM D 5926
- Adhésif : Adhésif sensitif de pression continue

## Découvrez ses avantages

Remplacez le joint à **chaque fois...**



...ou faites-le **correctement la première fois!**

## 4) ACCROCHER L'URINOIR

Accrocher le haut de l'urinoir aux supports, puis pivoter l'urinoir vers le bas jusqu'à ce que le joint entre en contact avec l'urinoir. Le relier à l'arrière de l'urinoir en pressant fermement l'adhésif contre l'arrière de l'urinoir.



## 5) FIXER L'URINOIR

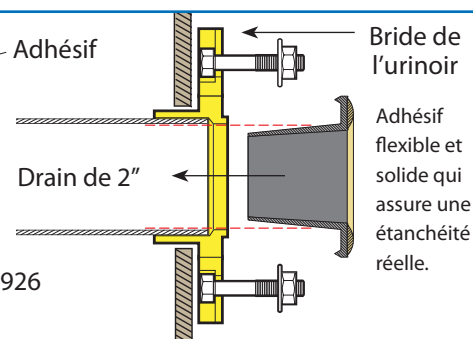
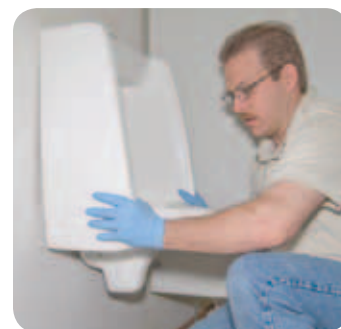
Serrer les boulons pour bien fixer l'urinoir et empêcher tout mouvement de celui-ci.

**Ne pas serrer trop fort, au risque de briser l'urinoir.**



## 6) RECHERCHE DES FUITES

Faire couler l'eau et vérifier si le raccord de drainage présente des fuites.



\*Brevet en instance